

ACCESSOIRES CASAMBI

Des accessoires externes permettent, à travers de simples câblages électriques, le contrôle sans fil des Duralamp Light Lines.



UNITÉ DE COMMANDE IP20

Unité de commande sans fil avec interface DALI. Crée un bus DALI local et cela permet d'avoir une connexion directe avec une alimentation LED compatible DALI. Le module peut être utilisé uniquement dans un système fermé et ne peut être connecté à un réseau DALI déjà existant. Le module est contrôlé sans fil à travers une application CASAMBI pour smartphone et tablette au moyen de la technologie Bluetooth 4.0. Les dispositifs créent automatiquement un réseau maillé sans fil adaptatif, solide et fiable, ce qui permet de contrôler un nombre élevé d'appareils de manière simple et efficace. IP20.

| art. | WATT | Courant Maxi. (A) | Volt IN | Connexion | IP | L1 | L2 | L3 |  |
|---------------|------|-------------------|------------|------------|----|----|----|----|---|
| 1T5349 | 1,1W | 0,6 | 220-240Vac | vis/cosses | 20 | 37 | 41 | 14 | 1 |



GATEWAY DALI/CASAMBI

Gateway DALI/Casambi: dispositivo que permite la comunicación entre luminarias con tecnología mesh Bluetooth Casambi y una instalación DALI tradicional y que se pueden regular desde la central DALI. Dentro del circuito DALI puede haber hasta un máximo de 64 unidades, entre luminarias DALI cableadas y Casambi inalámbricas. Funciona solo con redes Casambi Evolution. El Bridge DALI es transparente en el sistema DALI, por lo tanto no ocupa ninguna dirección. No es necesaria alimentación eléctrica ya que recibe la corriente directamente del bus DALI.

| art. | Courant Maxi. (A) | Max pic | Volt IN | Connexion | IP | L1 | L2 | L3 |  |
|-----------------|-------------------|---------|---------------|------------|----|------|------|----|---|
| 1T8173CA | 250mA | 30mA | 9.5V - 22.5V* | vis/cosses | 20 | 40.4 | 36.3 | 14 | 1 |

Alimentation électrique par le bus DALI. DALI Bus courant maxi : 250mA



CASAMBI WALL SWITCH XPRESS

Xpress est une interface utilisateur sans fil pour montage mural; l'utilisateur peut l'installer n'importe où, à l'endroit souhaité grâce à l'alimentation à batterie avec une autonomie de 2 à 3 ans et assure un accès direct à toutes les fonctionnalités de contrôle les plus importantes du système CASAMBI. Xpress permet non seulement d'éteindre et d'allumer les appareils d'éclairage mais aussi de modifier l'intensité, changer la température de couleur si les appareils le permettent, le contrôle individuel des appareils, la gestion de scènes lumineuses ou d'animations.

| art. |  |
|---------------|---|
| 1T5350 | 1 |



UNITÉ DE COMMANDE PWM IP20 4CH (RGBW)

Dimmer sans fils Bluetooth capable de gérer une tension constante à 12V ou 24V des charges divisées en 4 canaux de sortie PWM. Ce dimmer se branche entre l'alimentation 12V ou 24V et le module LED à tension constante. Le courant total maximum distribué par l'unité de commande est de 6A (qui équivaut à 144 W au total) qui peut être divisé sur les quatre sorties.

| art. | Courant Maxi. (A) | Volt OUT | Volt IN | Connexion | IP | L1 | L2 | L3 | |
|---------------|-------------------|----------------------|----------------------|------------|----|------|----|----|---|
| 117944 | 6 | 12-24V _{DC} | 12-24V _{DC} | vis/cosses | 20 | 72,6 | 18 | 30 | 1 |

NOTE: total de 6A sur 4 canaux. Max 72W (12V) 144W (24V)



VARIATEUR À DÉCOUPAGE DE PHASE IP20

Variateur à découpage de phase (TrailingEdge / IGBT) sans fil commandé au moyen de la technologie Bluetooth 4.0. Fonctionne avec des modules LED 230 V-CA, des lampes à LED dimmables et des lampes halogènes. Il est possible de l'installer dans un boîtier normal 503 pour interrupteurs muraux, dans des appareils d'éclairage ou dans des rosaces au plafond. Il est en mesure de contrôler des systèmes avec une absorption maximum de 150W. Le module est contrôlé sans fil par une application CASAMBI pour smartphone et tablette ou avec des interrupteurs traditionnels au mur. IP20.

| art. | WATT | Volt OUT | Volt IN | Connexion | PF | L1 | L2 | L3 | |
|---------------|------|-----------------------|-----------------------|------------|------|----|----|----|---|
| 115351 | 150W | 85-240V _{DC} | 85-240V _{DC} | vis/cosses | 0,35 | 37 | 41 | 14 | 1 |



EXTENDER IP20

Extender IP20 permet le contrôle sans fil avec interface DALI. Crée un bus DALI local capable de gérer jusqu'à 64 appareils. Permet le contrôle de groupes d'appareils installés dans un espace fermé. Il est également équipé d'un relais permettant de contrôler des appareils non dimmables jusqu'à un maximum de 6 A. Ne modifie pas les fonctionnalités de gestion garanties par le système CASAMBI.

| art. | WATT | Courant Maxi. (A) | Volt IN | Connexion | PF | L1 | L2 | L3 | |
|---------------|------|-------------------|------------------------|------------|-----|-----|----|----|---|
| 115352 | 2,7W | 6 ⁽¹⁾ | 100-240V _{DC} | vis/cosses | 0,6 | 100 | 42 | 30 | 1 |

Max n. DALI driver: 64. Nbre max. de driver 1-10V : 30

(1) En raison du relais qui déconnecte et connecte la charge.

ACCESSOIRES CASAMBI



UNITÉ DE COMMANDE IP67

Module IP67 pour le contrôle individuel d'appareils d'extérieur équipés de driver DALI. Il est nécessaire de positionner le module de manière à ce qu'il puisse recevoir le signal radio. La distance entre les appareils d'éclairage peut atteindre jusqu'à 50 mètres.

| art. | WATT | Courant Maxi. (A) | Volt IN | Connexion | PF | L1 | L2 | L3 |  |
|---------------|------|--------------------|------------------------|------------|-----|------|------|------|---|
| 1E3048 | 1,1W | 0,6 ⁽¹⁾ | 220-240V _{ac} | vis/cosses | 0,6 | 56,5 | 22,3 | 35,8 | 1 |

Max n. DALI driver: 1. Nbre max. de conducteurs 1-10V: 1

(1) En raison du relais qui déconnecte et connecte la charge.



EXTENDER IP67

Extender IP67, permet le contrôle sans fil avec interface DALI. Crée un bus DALI local capable de gérer jusqu'à 64 appareils. Permet le contrôle de groupes d'appareils installés à l'extérieur. Ne modifie pas les fonctionnalités de gestion garanties par le système CASAMBI.

| art. | WATT | Courant Maxi. (A) | Volt IN | Connexion | PF | L1 | L2 | L3 |  |
|---------------|------|-------------------|------------------------|------------|-----|-----|-----|----|---|
| 1E3049 | 2,7W | 6 ⁽¹⁾ | 220-240V _{ac} | vis/cosses | 0,6 | 150 | 150 | 40 | 1 |

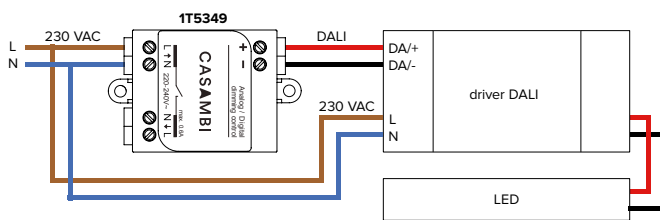
Max n. DALI driver: 64. Nbre max. de conducteurs 1-10V: 30

(1) En raison du relais qui déconnecte et connecte la charge.

SCHEMA DE CÂBLAGE CASAMBI

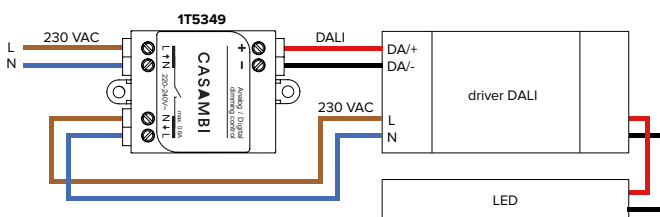


CONTRÔLE DE CHAQUE DALI IP20



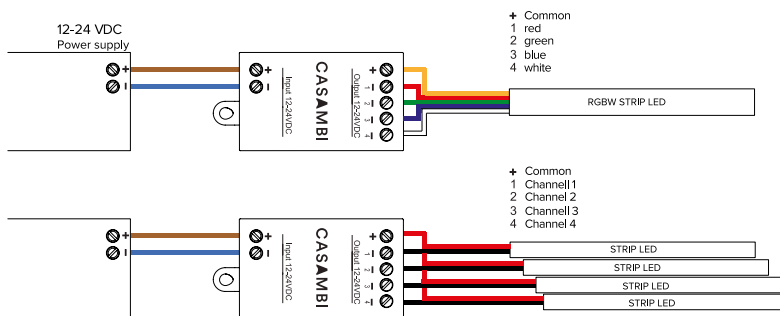
1T5349

AVEC UN RELAIS DE CHARGE MAXIMALE DE 100W

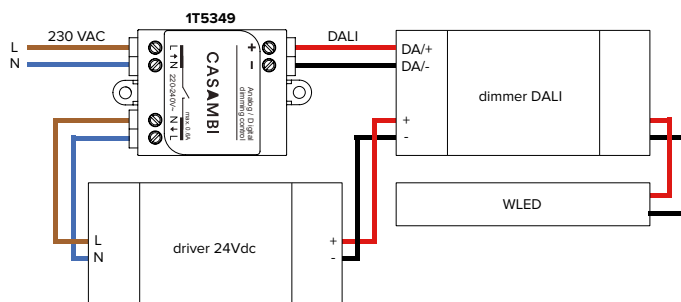


1T5349

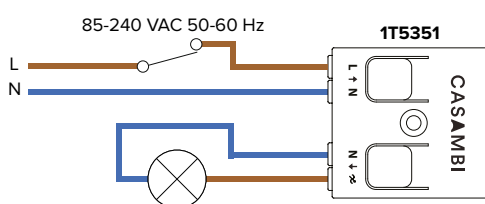
CONTRÔLE CASAMBI, 1-4 CANALI (IP20)



AVEC UN RELAIS DE CHARGE MAXIMALE DE 100W



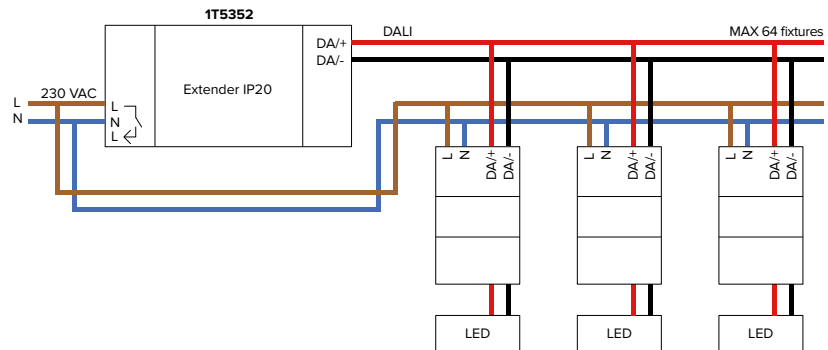
CONTRÔLE SIMPLE À DÉCOUPAGE DE PHASE POUR MODULES LED 230 V-CA, LAMPES À LED DIMMABLES ET LAMPES HALOGENES - 12V ET TENSION DE RÉSEAU (IP20)



1T5351

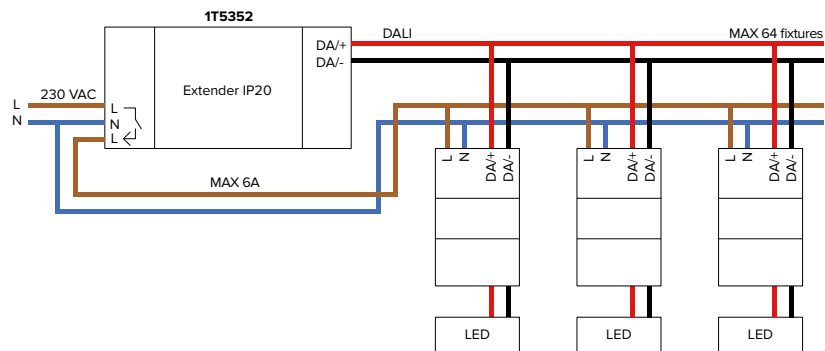
SCHÉMA DE CÂBLAGE CASAMBI

CONTRÔLE MULTIPLE DALI IP20



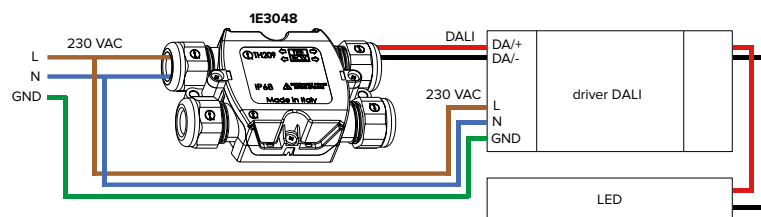
1T5352

CONTRÔLE MULTIPLE DALI avec relais IP20



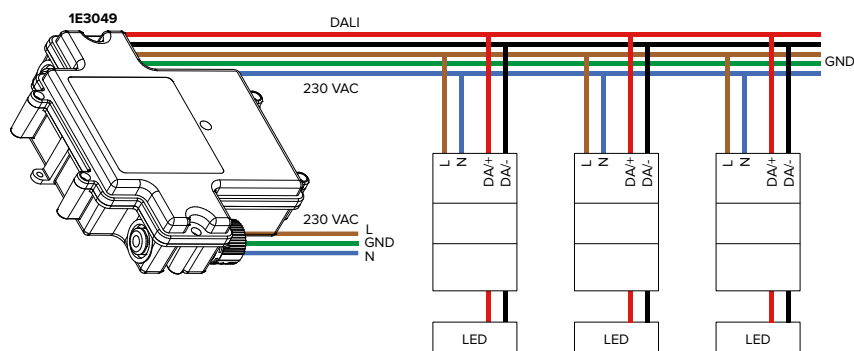
1T5352

CONTRÔLE SIMPLE DALI IP67



1E3048

CONTRÔLE MULTIPLE DALI IP67

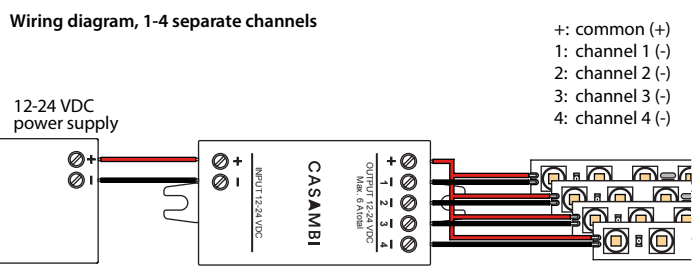
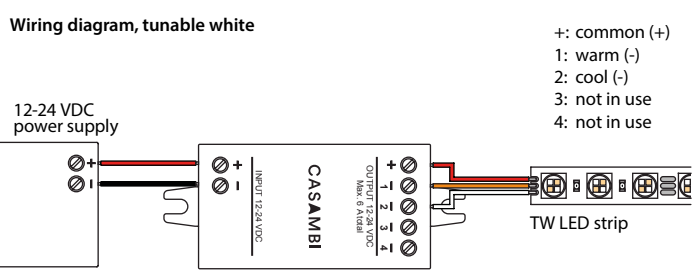
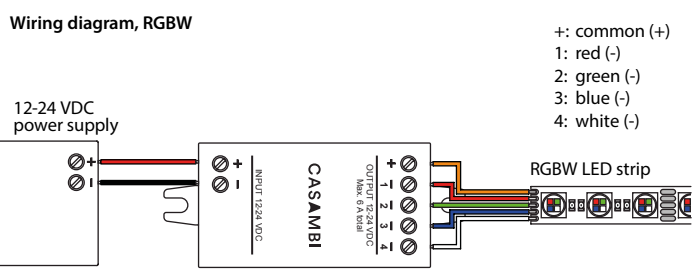


1E3049



MODULE DE CONTROLE
PWM IP20 4CH (RGBW)

1T7944



GATEWAY DALI/CASAMBI

1T8173CA

9,5V - 22,5V DALI BUS

9,5V - 22,5V DALI BUS

